





## HANDGREEP URBAN PEOPLE Corner with shower connection



**BioCote® technology**

Hoekbeugel met verticale steun en handdouchehouder, Ø 33 mm, gemaakt van gegalvaniseerd staal. Gecoat met antislip, zacht, warm aanvoelend, antimicrobieel vinyl verkrijgbaar in verschillende kleuren. Bevestigingsflenzen in roestvrij staal. Deze handgreep is ideaal voor het gebruik in douches en sanitaire ruimtes, voor een maximale veiligheid voor de gebruiker, optioneel kan er gekozen worden voor een ander type rozet ( zie opties )

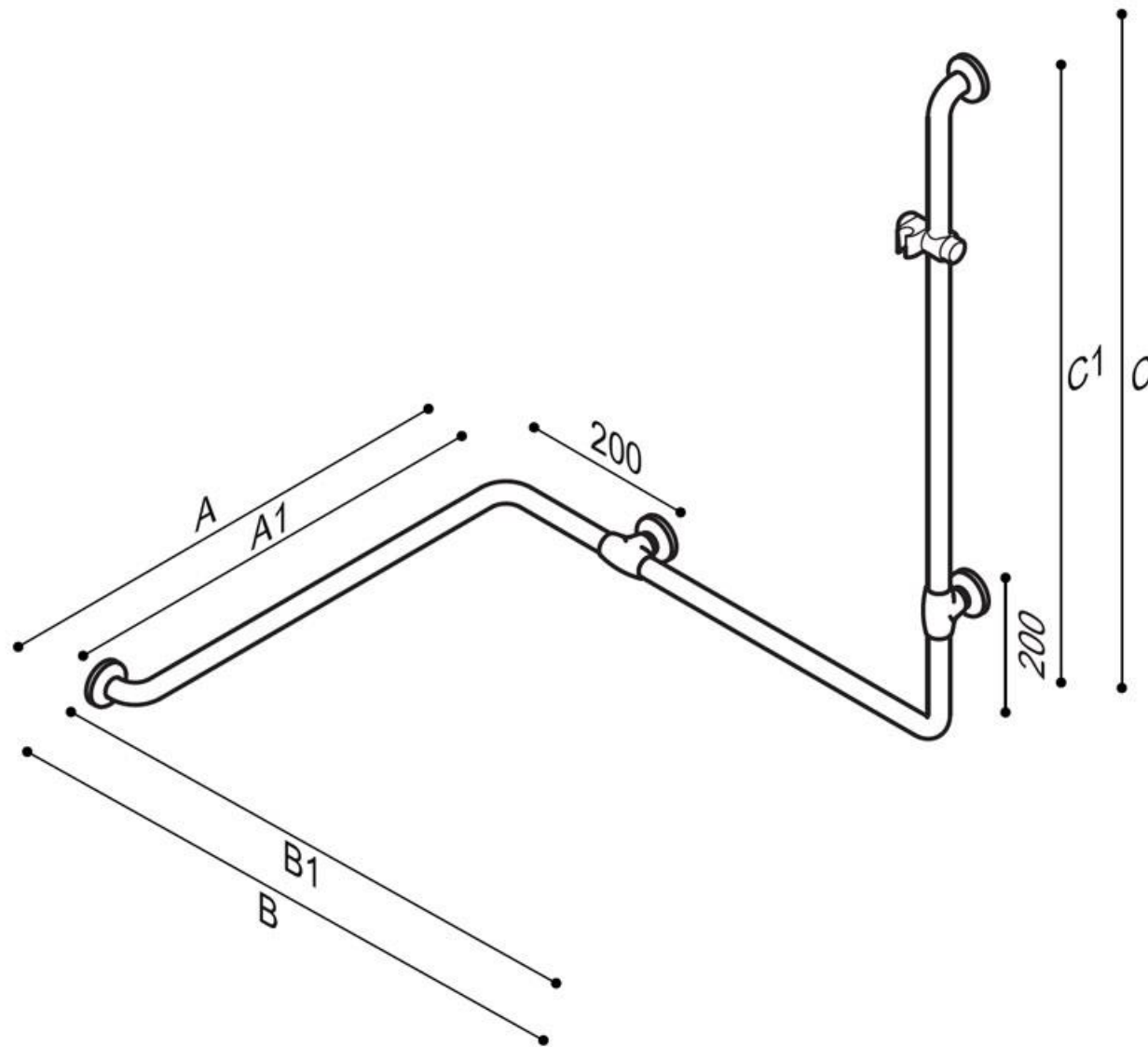
- Toepassing: privé woningen, serviceflats, woonzorgcentra en hotels, enz....
- Draagcapaciteit: Verticaal 150kg, horizontaal 150kg
- Afmetingen: A1xB1xC1 : 400x800x1100mm (29)  
800x800x1100mm (26)  
920x920x1100mm (30)

• Kleuren:





## HANDGREEP URBAN PEOPLE Corner with shower connection



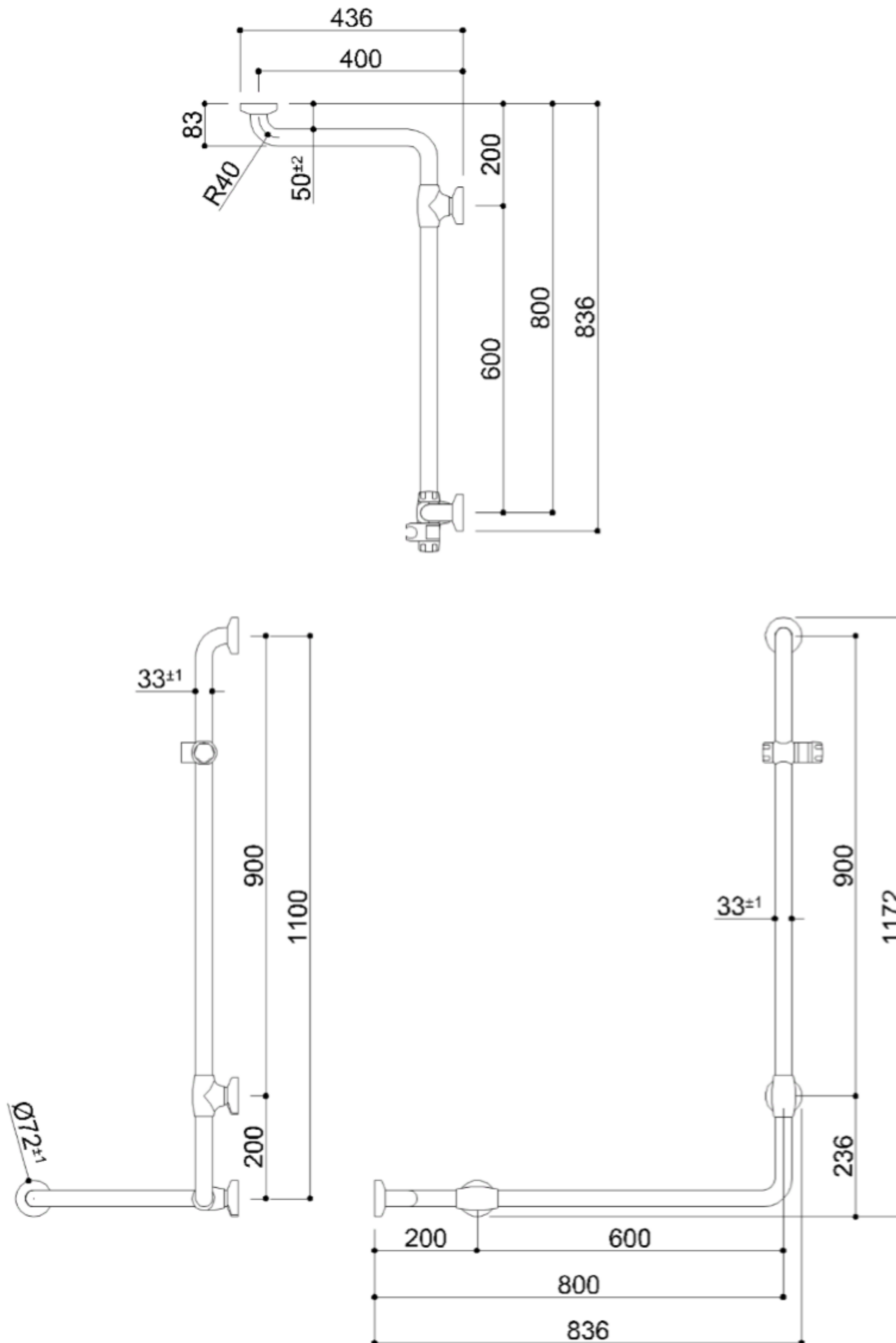
Artn°	AxBxC (mm)	A1xB1xC1 (mm)	Gewicht	Belasting
G27JOS29xx	436x836x1172	400x800x1100	5.50	150
G27JOS26xx	836x836x1172	800x800x1100	6.40	150
G27JOS30xx	956x956x1172	920x920x1100	7.05	150

### Opties:



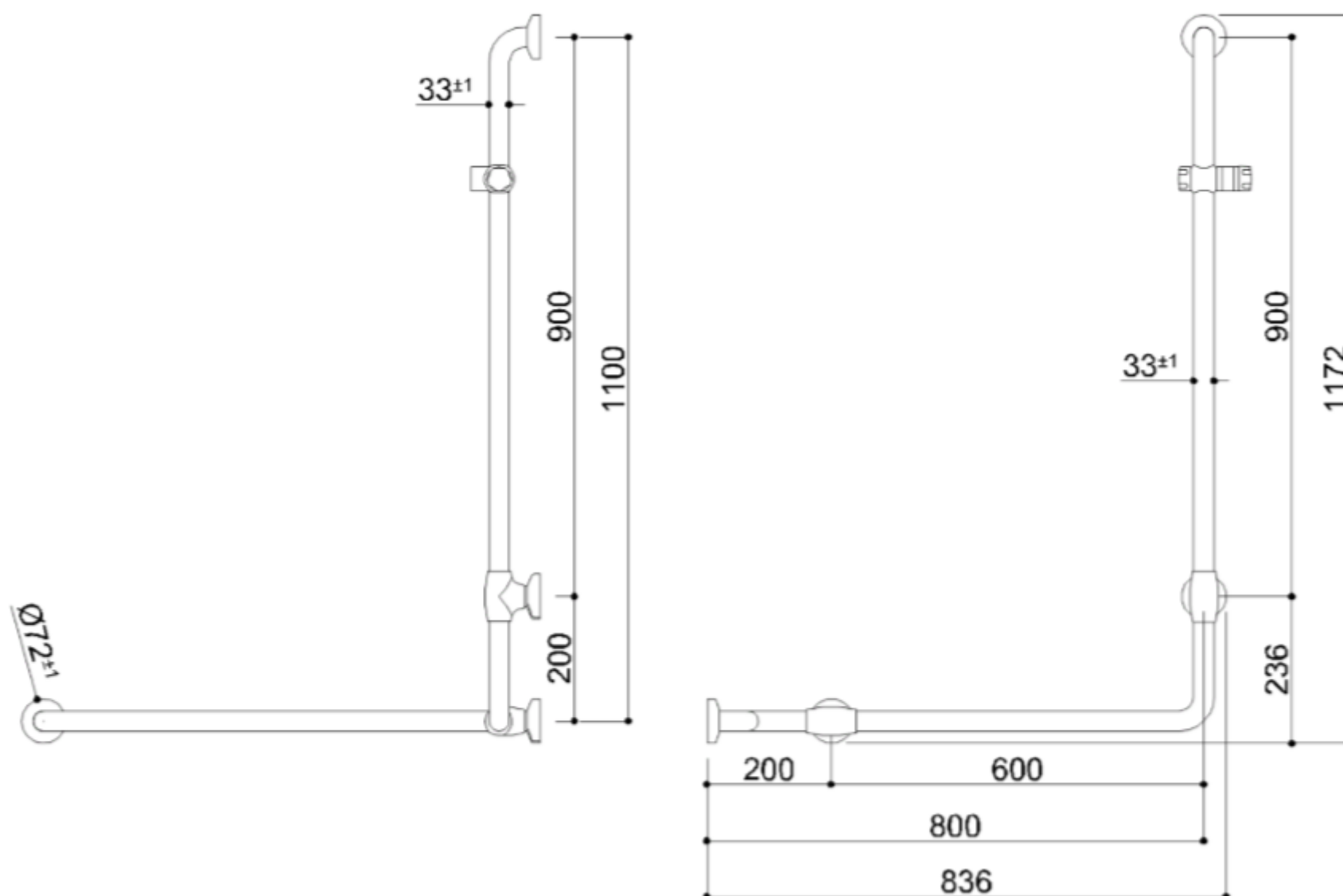
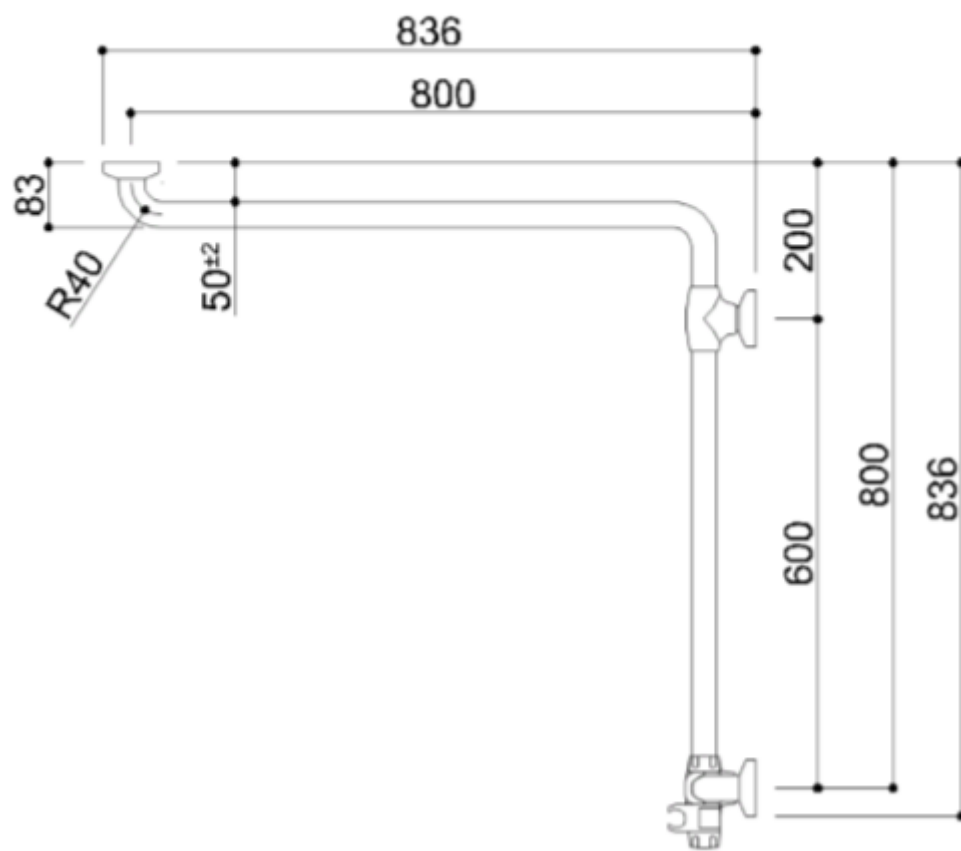


## HANDGREEP URBAN PEOPLE Corner with shower connection G27JOS29



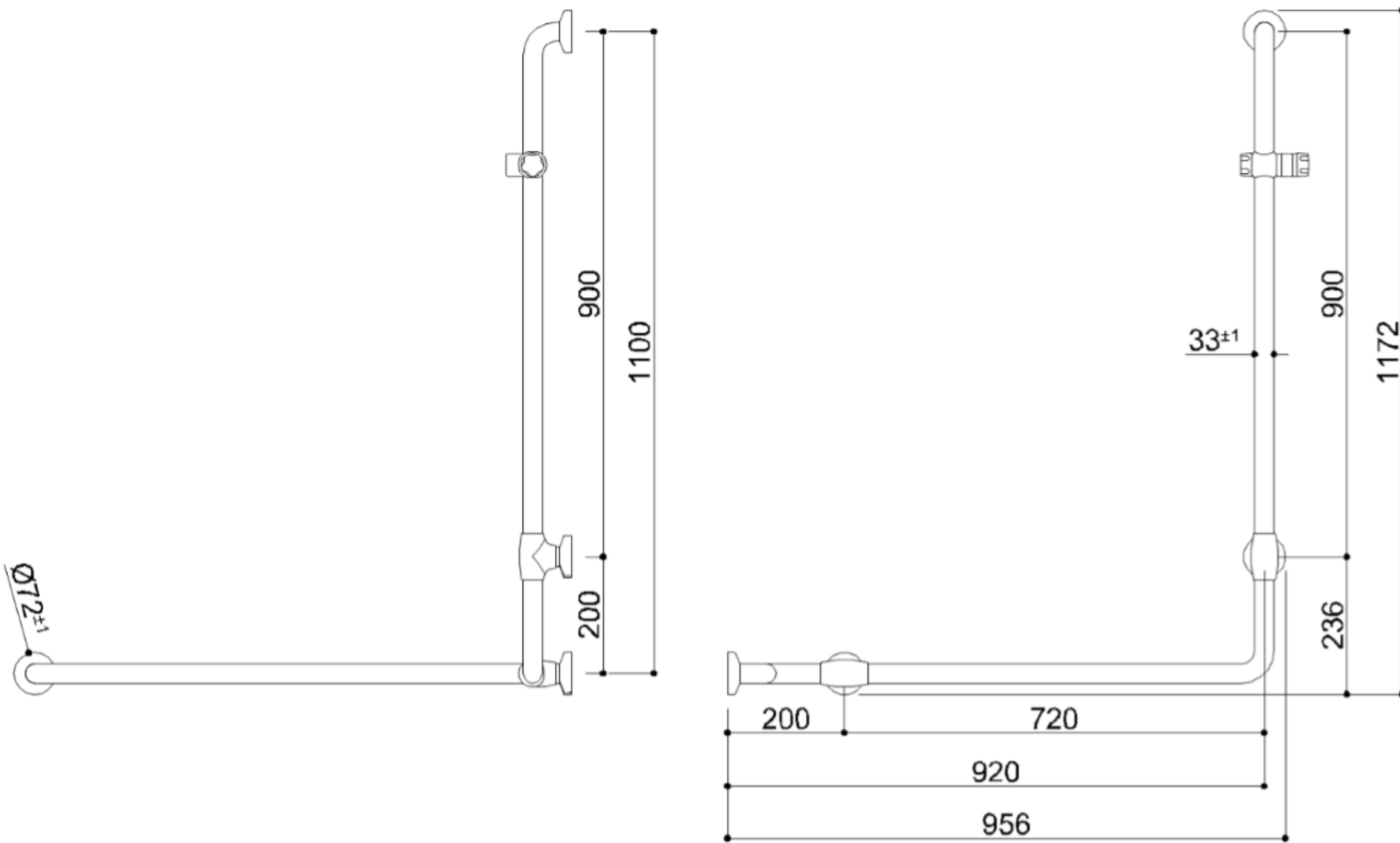
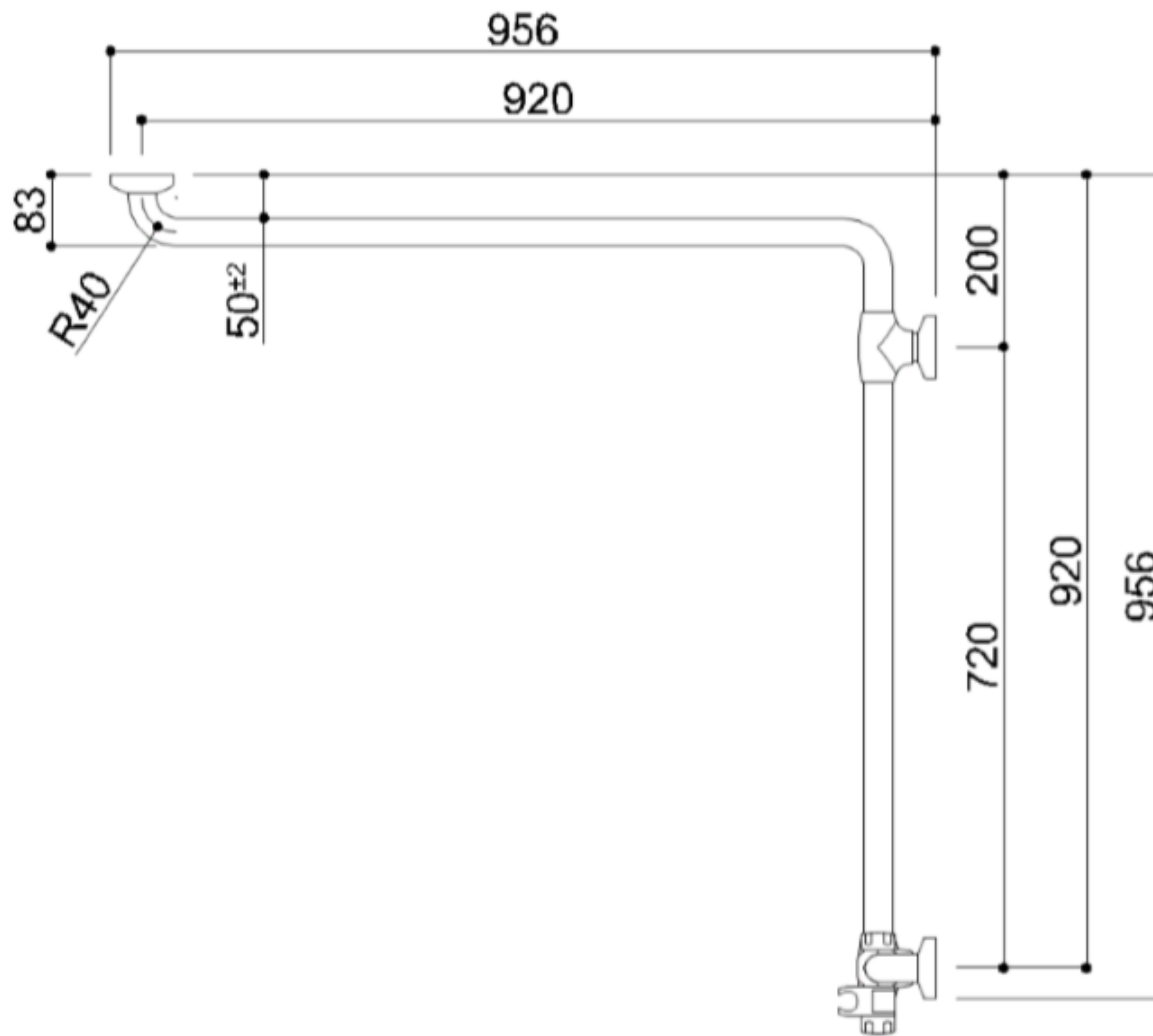


## HANDGREEP URBAN PEOPLE Corner with shower connection G27JOS26





## HANDGREEP URBAN PEOPLE Corner with shower connection G27JOS30







## HANDGREEP URBAN PEOPLE Corner with shower connection



# BioCote® technology

BioCote®-technologie wordt gebruikt in de handgrepen, douchezitjes en accessoires om ze te beschermen tegen een breed scala aan microben, waaronder bacteriën, schimmels en sommige virussen.

Eenmaal opgenomen in een product, vermindert BioCote®-technologie op basis van zilverionen actief het risico op kruisbesmetting door de kolonisatie van microben op een beschermd oppervlak te voorkomen. De ingebouwde bescherming werkt constant om de aanwezigheid van microben te verminderen. Dankzij het multimodale effect van BioCote®

BioCote® vermindert het aantal microben op een oppervlak met tot 86% in slechts 15 minuten, 99,5% in twee uur en tot 99,99%. BioCote® vormt een actieve aanvulling op bestaande hygiënepraktijken, zoals handhygiëne en grondige productreinigingsregimes, en biedt een extra beschermingslaag. Waarom zou u om microben en antimicrobiële technologie geven?

Bacteriën zoals MRSA en Escherichia-coli kunnen maandenlang op harde oppervlakken overleven, wat leidt tot mogelijke kruisbesmetting;

- Microben zoals schimmels kunnen voedingsstoffen uit materialen halen en zo hun eigenschappen en prestaties in gevaar brengen, waardoor de levensduur van een product wordt verkort;
- BioCote®-technologie heeft bewezen bepaalde virussen te deactiveren;
- BioCote® antimicrobiële technologie bleek effectief te zijn tegen een breed scala aan microben zoals: Staphylococcus aureus, Escherichia coli, Salmonella, Listeria, Legionella, Campylobacter, Pseudomonas, Shigella, H1N1-virus, Aspergillus Niger.

Hoe werkt BioCote® op de handgrepen, douchezitjes en accessoires?

- BioCote® wordt op de plaats van fabricage in producten verwerkt;
- Zilverionen zijn dan beschikbaar om op te treden tegen bacteriën die het oppervlak verontreinigen;
- Zilverionen binden zich met de bacteriën;
- Zilverionen beschadigen de bacteriën op een aantal manieren en verstoren hun normale werking;
- Bacteriën kunnen zich niet voortplanten en sterven daardoor af.

